

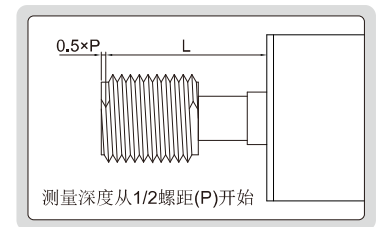


深度设置按钮(设置测量深度,用于测量盲孔,距离设置深度2个螺距时,自动减速,避免撞击)



4667-M

- 符合企业标准
- 检查螺纹孔通止同时测量螺纹孔深度
- 防尘防水等级: IP67
- 带数据输出接口
- 按键功能: 开/关, 公英制切换, 读数保持, 设置初始值, 相对/绝对测量转换
- CR2032电池, 自动关机, 拉动尺身开机
- 可选附件: 数据传输线(型号7303-1), 对零块(型号4668-SETTER), 支架(型号4667-HOLDER)
- 可以通过数据线(R232, R485, USB)进行连接, 实现数据的快速输出到质量检测系统, 实现数据的无纸化转移和传输
- 没有携带无线传输装置



主机

型号	名称	备注
4667-M	电动螺纹深度规主体	不包含通止规等配件

技术参数

分辨率	0.01mm/0.0005"
精度	0.04mm
重复性	0.01mm

通止规和深度套

通止规型号	深度套型号	螺纹规格	测量深度
4667-5*	4667-D5	M5x0.8-6H	0-23mm
4667-6*	4667-D6	M6x1-6H	0-26.5mm
4667-7*	4667-D7	M7x1-6H	0-37mm
4667-8*	4667-D8	M8x1.25-6H	0-38.5mm
4667-10*	4667-D10	M10x1.5-6H	0-38.5mm
4667-12*	4667-D12	M12x1.75-6H	0-44mm
4667-14*	4667-D14	M14x2-6H	0-44mm
4667-16*	4667-D16	M16x2-6H	0-50mm
4667-18*	4667-D18	M18x2.5-6H	0-50mm
4667-20*	4667-D20	M20x2.5-6H	0-50mm
4667-22*	4667-D22	M22x2.5-6H	0-50mm
4667-24*	4667-D24	M24x3-6H	0-50mm
4667-27*	4667-D27	M27x3-6H	0-50mm
4667-30*	4667-D30	M30x3.5-6H	0-50mm

通规(选配)



止规(选配)



深度套(选配)



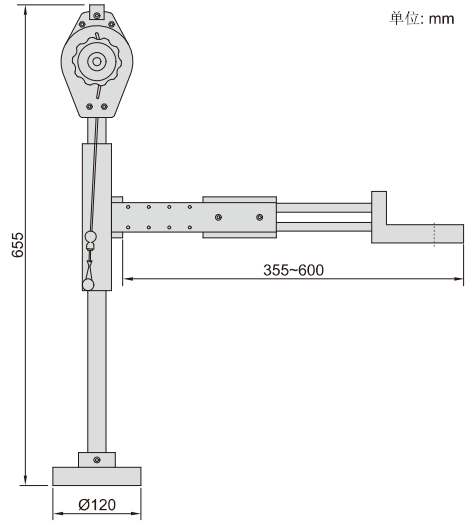
充电底座(标配)



\*包含通规与止规, 带生产厂检验证书

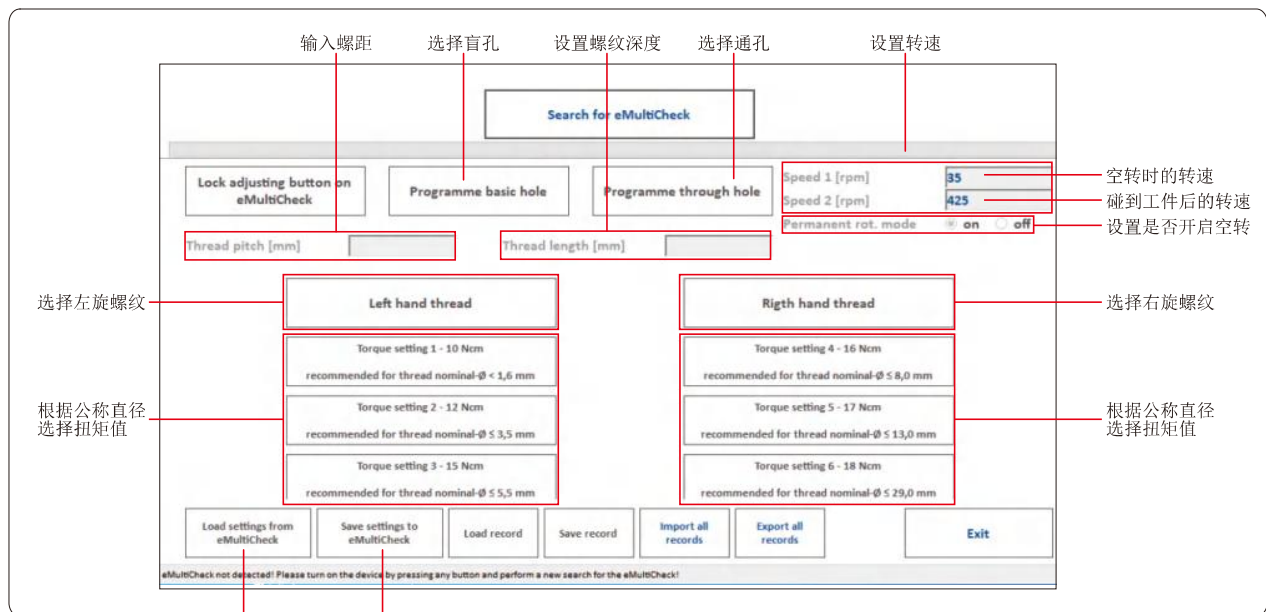


支架(选配)



单位: mm

软件(标配, 用于设置参数)



- 可以选择左旋螺纹或右旋螺纹
- 测量盲孔时, 距离设置深度前2个螺距时, 自动减速, 避免撞击
- 测量通孔时, 到达设置的深度时, 再旋转2个螺距后自动停止
- 可以设置两个转速, 第一个是空转时的转速(转速较慢, 便于旋入工件), 另一个是碰到工件后的转速(转速较快)
- 根据公称直径选择扭矩值, 当扭矩值达到设定值时, 停止转动